

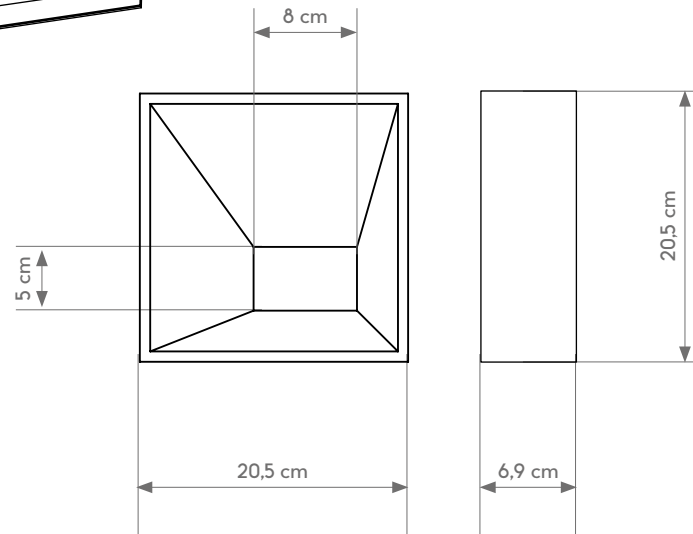
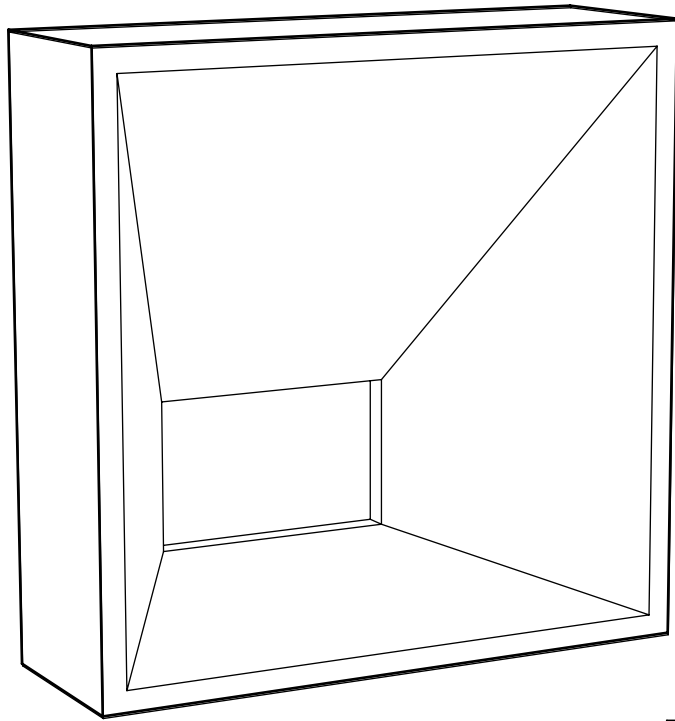


# CASTELLO

by  
DSIGNIO

celosia . latticework . jalousie

HARMONY



## CASTELLO/20x20

MATERIAL · MATERIAL · MATÉRIAU:  
Cerámica todo masa  
Full body Ceramics  
Céramique pleine masse

FORMATO · SIZE · DIMENSIONS:  
20,5x20,5 cm  
8x8"

ESPEJOR · THICKNESS · ÉPAISSEUR:  
6,9 mm

PESO · WEIGHT · POIDS:  
4,3 kg

PRECIO · PRICE · PRIX:  
H 41

ACABADO · FINISH · FINITION:  
Mate - Resistente a las heladas  
Matt - Frost resistant  
Mate - Résistant au gel

COLORES · COLOR · COULEURS:



**34825** CASTELLO WHITE/20X20

**WHITE**



**34827** CASTELLO CLAY/20X20

**CLAY**

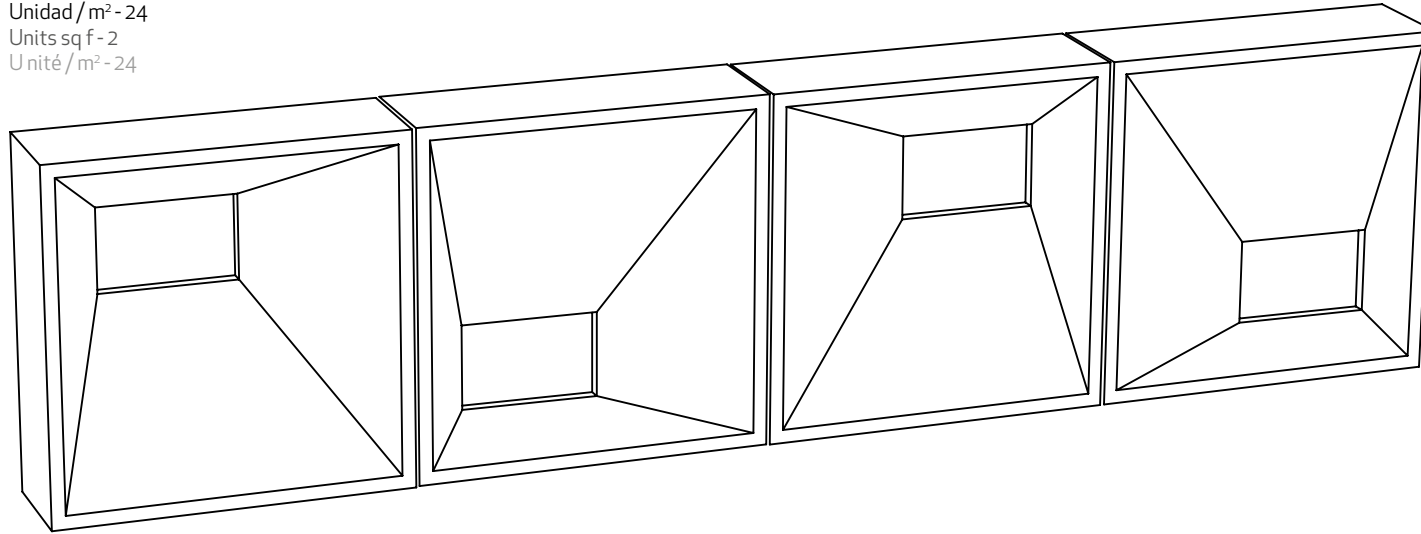


**34826** CASTELLO GREY/20X20

**GREY**



Unidad / m<sup>2</sup> - 24  
Units sq f - 2  
Unité / m<sup>2</sup> - 24



**es CONFIGURACIÓN**

Pieza cerámica todo masa, cuya repetición permite la creación de muros exentos convirtiéndolos en un gran mural decorativo, que pueden separar ambientes y crear zonas de intimidad.

Pequeñas variaciones de color, apariencia, y dimensiones han de considerarse inherentes al proceso de fabricación artesanal obteniendo en su conjunto naturalidad y un mayor efecto decorativo.

**en CONFIGURATION**

Full-body ceramic tiles that can be combined to create screen walls with a striking decorative appeal, perfect for partitioning off areas or for creating more secluded private spaces.

Slight variations in colour, appearance and size are an inherent part of handcrafted manufacturing processes, contributing overall to a more natural appearance and to eye-catching decorative results.

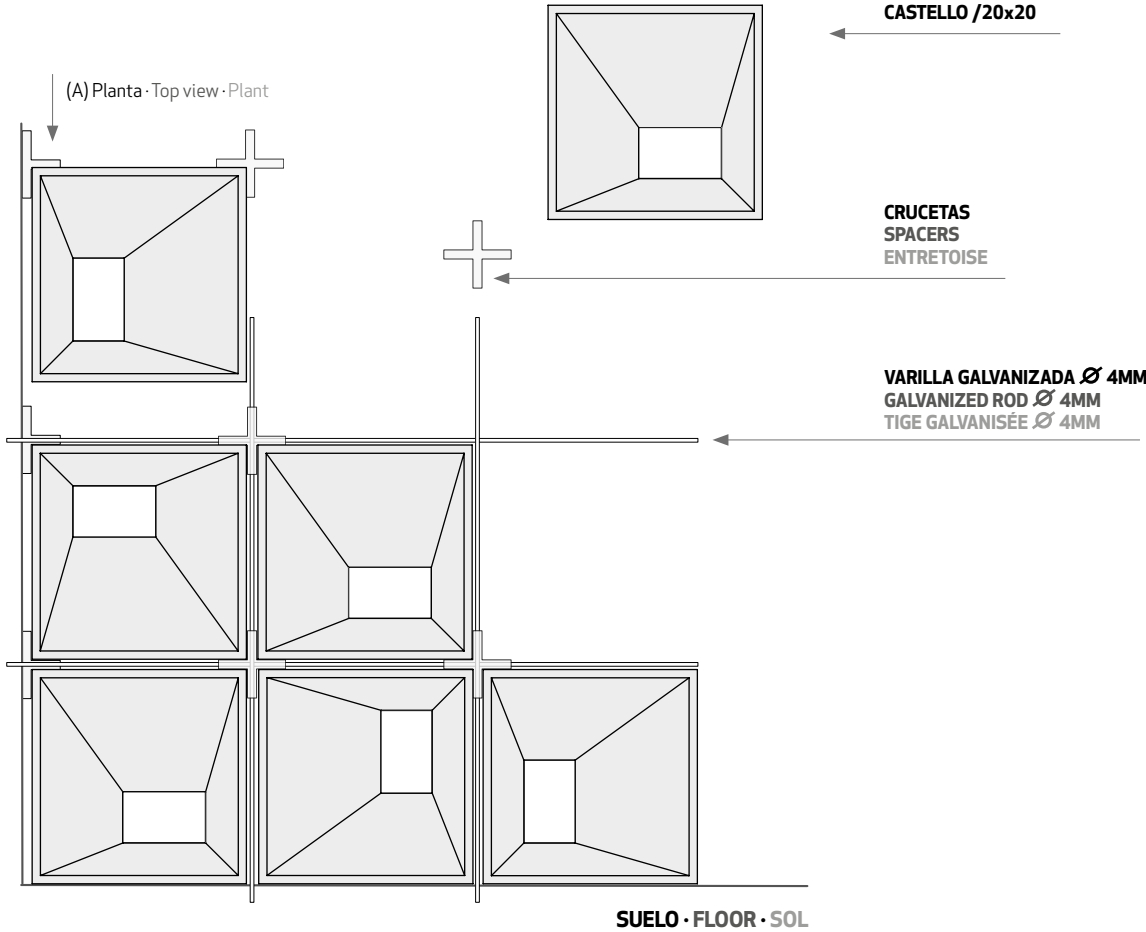
**fr RÉGLAGE**

Pièce céramique pleine masse, dont la répétition permet de créer des murs doués d'un grand potentiel décoratif pour séparer des ambiances et créer des espaces plus intimes.

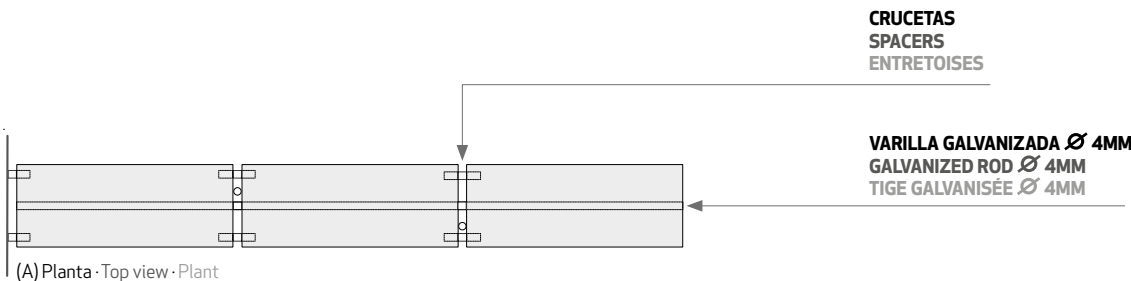
Les petites variations de couleur, d'apparence et de dimensions sont inhérentes au processus de fabrication artisanale, offrant dans l'ensemble un aspect naturel et un bel effet décoratif.



PARED · WALL · MUR



PARED · WALL · MUR



**es INSTALACIÓN**

Para la instalación de celosías CASTELLO se debería utilizar mortero de **cemento portland** y **arena fina**. Se recomienda una junta entre piezas de 8 mm, junto con la utilización de **crucetas** de separación para fomentar la estructura autoportante. Así mismo, la instalación interior de **varillas galvanizadas** entre las juntas horizontales en todas las filas y entre las juntas verticales en todas las columnas que ayudarán a estabilizar el muro.

Las piezas presentan una absorción de agua cero, impidiendo la dilatación. No obstante, las piezas que se instalan en zonas húmedas, deberían colocarse con una junta impermeable, a fin de evitar las infiltraciones de agua y la formación de humedades en el interior.

En cualquier instalación será imprescindible el asesoramiento estructural de un especialista. HARMONY recomienda la instalación de la celosía en espacios interiores, reforzados por un bastidor.

**en ASSEMBLY**

For the installation of CASTELLO lattice structures, **Portland cement mortar** and **fine sand** should be used. It is recommended to have an 8 mm joint between pieces, along with the use of **spacers** to ensure a more solid self-supporting structure. Additionally, installation of **galvanized rods** between horizontal joints in all rows and between vertical joints in all columns is advised will help to stabilize the wall.

The pieces have zero water absorption, preventing dilatation. However, in areas with high humidity, the pieces should be installed with a waterproof joint to prevent water infiltration and the formation of dampness inside.

In any installation, the structural advice of a specialist is essential. HARMONY recommends installing the lattice in indoor spaces, reinforced by a frame.


**fr INSTALLATION**


Pour l'installation des jalousies CASTELLO, il est recommandé d'utiliser un **mortier de ciment Portland** et du **sable fin**. Il est recommandé d'avoir un joint de 8 mm entre les pièces, ainsi que l'utilisation d'**entretoises** pour favoriser la structure autoportante. De plus, il est conseillé d'installer des **tiges galvanisées** à l'intérieur entre les joints horizontaux de toutes les rangées et entre les joints verticaux de toutes les colonnes afin de stabiliser le mur.


Les pièces ont une absorption d'eau nulle, ce qui empêche la dilatation. Cependant, dans les zones humides, il est préférable d'installer les pièces avec un joint imperméable pour éviter les infiltrations d'eau et la formation d'humidité à l'intérieur.

Pour toute installation, il est indispensable de demander l'avis d'un spécialiste en structure. HARMONY recommande d'installer les jalousies dans des espaces intérieurs, renforcé par un cadre.



<b>es</b> <b>CARACTERÍSTICAS TÉCNICAS</b>		
<b>MATERIAL:</b>		
PORCELANICO - GRUPO BIA UGL - BALDOSA CERÁMICA NO ESMALTADA		
<b>ABSORCIÓN DE AGUA</b>		
EN ISO-10545-3	<b>Absorción de Agua</b>	<b>&lt; 0,5 %</b>
<b>CARACTERÍSTICAS DIMENSIONALES</b>		
EN ISO-10545-2	Aspecto Superficial	<b>&gt; 95%</b>
EN ISO-10545-2	Curvatura	<b>± 0,5 % / ± 2,0 mm</b>
EN ISO-10545-2	Espesor	<b>± 5% / ± 0,5 mm</b>
EN ISO-10545-2	Longitud y anchura	<b>± 0,6 % / ± 2,0 mm</b>
EN ISO-10545-2	Ortogonalidad	<b>± 0,5% / ± 2,0 mm</b>
EN ISO-10545-2	Rectitud de los Lados	<b>± 0,5 % / ± 1,5 mm</b>
<b>CARACTERÍSTICAS MECÁNICAS</b>		
EN ISO 10545-11	Resistencia al cuarteo	<b>Cumple</b>
EN ISO 10545-9	Resistencia al choque térmico	<b>Cumple</b>
<b>CARACTERÍSTICAS SUPERFICIALES</b>		
EN ISO 10545-7	Revoluciones efecto visible	<b>-</b>
<b>CARACTERÍSTICAS QUÍMICAS</b>		
EN ISO-10545-13	Acidos y Bases de alta concentración	<b>HA/HA/HA</b>
EN ISO-10545-13	Acidos y Bases de baja concentración	<b>LA/LA/LA</b>
EN ISO-10545-13	Productos de Limpieza Domestica / Sales Piscina	<b>A/A</b>
EN ISO-10545-13	Resistencia a las Manchas	<b>3/-/3/3</b>
<b>MARCADO CE</b>		
	Declaración CE de Prestaciones: <b>001CPR2017-08-01</b>	

<b>en</b> <b>TECHNICAL CHARACTERISTICS</b>		
<b>MATERIAL:</b>		
PORCELAIN - GROUP BIA UGL - UNGLAZED CERAMIC TILE		
<b>WATER ABSORPTION</b>		
EN ISO-10545-3	<b>Water absorption</b>	<b>&lt; 0,5 %</b>
<b>DIMENSIONAL CHARACTERISTICS</b>		
EN ISO-10545-2	Surface quality	<b>&gt; 95%</b>
EN ISO-10545-2	Curvature flatness	<b>± 0,5 % / ± 2,0 mm</b>
EN ISO-10545-2	Thickness	<b>± 5% / ± 0,5 mm</b>
EN ISO-10545-2	Length and Width	<b>± 0,6 % / ± 2,0 mm</b>
EN ISO-10545-2	Rectangularity	<b>± 0,5% / ± 2,0 mm</b>
EN ISO-10545-2	Straightness of sides	<b>± 0,5 % / ± 1,5 mm</b>
<b>MECHANICAL CHARACTERISTICS</b>		
EN ISO 10545-11	Crazing resistance	<b>Pass</b>
EN ISO 10545-9	Thermal shock resistance	<b>Pass</b>
<b>SURFACE CHARACTERISTICS</b>		
EN ISO 10545-7	Visible failure at No of revolutions	<b>-</b>
<b>CHEMICAL CHARACTERISTICS</b>		
EN ISO-10545-13	High concentrations of acids and alkalis	<b>HA/HA/HA</b>
EN ISO-10545-13	Low concentrations of acids and alkalis	<b>LA/LA/LA</b>
EN ISO-10545-13	Household chemicals and swimming pool salts	<b>A/A</b>
EN ISO-10545-13	Stain resistance	<b>3/-/3/3</b>
<b>CE MARKING</b>		
	CE Declaration of Performance: <b>001CPR2017-08-01</b>	

<b>fr</b> <b>CARACTÉRISTIQUES TECHNIQUES</b>		
<b>TYPE:</b>		
PORCELANICO - GRUPO BIA UGL - CARREAUX CÉRAMIQUES NON EMAILLE		
<b>ABSORPTION D'EAU</b>		
EN ISO-10545-3	<b>Absorption d'eau</b>	<b>&lt; 0,5 %</b>
<b>CARACTÉRISTIQUES DIMENSIONNELLES</b>		
EN ISO-10545-2	Qualité de surface	<b>&gt; 95%</b>
EN ISO-10545-2	Planéité	<b>± 0,5 % / ± 2,0 mm</b>
EN ISO-10545-2	Epaisseur	<b>± 5% / ± 0,5 mm</b>
EN ISO-10545-2	Longueur et largeur	<b>± 0,6 % / ± 2,0 mm</b>
EN ISO-10545-2	Orthogonalité	<b>± 0,5% / ± 2,0 mm</b>
EN ISO-10545-2	Rectitude des arêtes	<b>± 0,5 % / ± 1,5 mm</b>
<b>CARACTÉRISTIQUES MÉCANIQUES</b>		
EN ISO 10545-11	Résistance au tressailage	<b>Cumple</b>
EN ISO 10545-9	Résistance au choc thermique	<b>Cumple</b>
<b>CARACTÉRISTIQUES SUPERFICIELLES</b>		
EN ISO 10545-7	Effets visibles à x tour/min	<b>-</b>
<b>CARACTÉRISTIQUES CHIMIQUES</b>		
EN ISO-10545-13	Acides et bases de hautes concentration	<b>HA/HA/HA</b>
EN ISO-10545-13	Acides et bases de faible concentration	<b>LA/LA/LA</b>
EN ISO-10545-13	Produits de nettoyage domestique	<b>A/A</b>
EN ISO-10545-13	Résistances aux taches	<b>3/-/3/3</b>
<b>MARQUAGE CE</b>		
	Déclaration de Performances: <b>001CPR2017-08-01</b>	



# HARMONY

[harmonyinspire.com](http://harmonyinspire.com)

[#harmonyinspire](https://www.instagram.com/harmonyinspire)